

**Modulaire bereidingsapparatuur
Thermaline 80 - Ecotop grootveld
kookplaat, 4 zones, oven, opstaande
rand, h 800**

ARTIKEL _____

MODEL _____

NAAM _____

SIS _____

AIA _____

**588421 (MALMFBH8AO)**

Fornuis met Ecotop grootveld kookplaat, 4 zones, bovenblad met opstaande achterrand, 2/1GN oven, h 800 mm

Omschrijving

Product Nr.

Fornuis met elektrische grootveld kookplaat 670x650 mm, met 2/1GN onderbouw oven. De 20 mm dikke naadloze kookplaat van uitgegloeid speciaalstaal is verdeeld in vier zones van 3 kW, die volledig op elkaar aansluiten, zodat het volledige oppervlak gebruikt kan worden voor het plaatsen van pannen. De speciale toplaag zorgt voor minder warmtestraling waardoor energie bespaard wordt, tevens maakt het de plaat eenvoudiger te reinigen. De kookplaat met rondom lopende goot met afvoeropening naar een leklade op het front. Het dragende frame, het bovenblad en de beplating zijn vervaardigd van roestvrijstaal AISI304. 2 mm dik vlak bovenblad met anti-druppel frontprofiel en 40 mm hoge opstaande achterrand. Elektronisch gestuurde temperatuurregeling per kookzone, 50 - 450°C, met twee temperatuurvoelers per zone. Stand-by stand voor energie besparing en snelle herverwarming. Digitale led aanduidingen achter een getemperd glazen frontplaat. Metalen bedieningsknoppen met siliconen softgrip. Bak- en braadoven van 5 kW met roestvrijstalen ovenkamer 575x700x300 mm met geribde geëmailleerde bodemplaat. 2 paar uitneembare U-vormige geleiders voor 2/1 gastronom. Onder- en bovenwarmte thermostatisch regelbaar (60 - 300°C), het boven verwarmingselement is tevens als grill te gebruiken. Dubbelwandige ovendeur met 40 mm isolatie. Inclusief verchroomd ovenrooster 2/1GN. Oververhitting beveiligingen voor de kookplaat en de oven. Gladde oppervlakken voor eenvoudige reiniging. Thermodul koppelrails maken een strakke verbinding met andere units van de Thermaline mogelijk. IPX5 waterdicht.

Uitvoering

- Vier verwarmingszones, onafhankelijk van elkaar regelbaar.
- Snelle opwarming van de plaat en continu gereed voor gebruik.
- Bescherming tegen oververhitting: een temperatuursensor schakelt de stroom uit in geval van oververhitting.
- Pannen kunnen zonder tillen eenvoudig worden verschoven van de ene zone naar de andere.
- Ruime en afgeronde opvanggoot rond de kookplaat voor eenvoudige reiniging.
- Alle belangrijke componenten zijn eenvoudig bereikbaar vanaf de voorzijde.
- Het Thermodul verbindingssysteem zorgt voor een vrijwel naadloos bovenblad bij gekoppelde units.
- Metalen bedieningsknoppen met hygiënische siliconen siliconen softgrip voor eenvoudige bediening en reiniging. Het speciale ontwerp van de knoppen voorkomt het binnendringen van vuil en water.
- De afdichting van de kookplaat maakt binnendringen van water en vuil onmogelijk.
- Twee elektronische sensors per zone, voor controle van de oppervlakte temperatuur en ter voorkoming van oververhitting.
- 8 vermogens niveaus.
- Groot en duidelijk digitaal display van getemperd glas, bestand tegen warmte en chemicaliën, laat de temperatuur of de vermogensinstelling zien en tevens de aan-uit instelling van het apparaat en van de verwarmingselementen.
- Ovendeur met 40 mm warmte isolatie.
- Ergonomische bedieningsknoppen met siliconen softgrip voor eenvoudige bediening en reiniging.
- De ovenkamer is uitgevoerd met 2 paar geleiders voor 2/1 GN platen en een geribde bodemplaat van geëmailleerd staal.
- Heavy-duty thermostaat met een temperatuur instelling tot 300 °C.
- Het boven verwarmingselement van de oven is tevens geschikt voor grillen.
- De luchtvochtigheid in de ovenkamer is handmatig te regelen.
- Elektronische sensor voor een nauwkeurige temperatuur regeling.
- Uitgevoerd overeenkomstig DIN 18860-2, met een 70 mm verzonken plint.
- Oven temperatuur tot 300 °C
- De Ecotop grootveld kookplaat is vervaardigd van 20 mm dik uitgegloeid staal, DIN 1.7335, met een speciale coating om de warmte straling te verminderen. Glad, poriënvrij en eenvoudig te reinigen.

Goedkeuring

Constructie

- Het bovenblad is van 2 mm dik roestvrijstaal 1.4301 (AISI304).
- Gladde oppervlakken zonder verborgen hoeken voor eenvoudig schoonmaken.
- Uitgevoerd overeenkomstig DIN 18860-2, met een bovenblad met 20 mm anti-druppelprofiel.
- Uitgevoerd overeenkomstig DIN 18860-2, met een bovenblad met 20 mm anti-druppelprofiel en een 70 mm verzonken plint.
- IPX5 waterdichtheid gecertificeerd.
- Inwendig roestvrijstalen frame voor heavy duty stevigheid.

Duurzaamheid



- Stand-by functie voor energie besparing en snelle terugkeer naar vol vermogen.

Meegeleverde accessoires

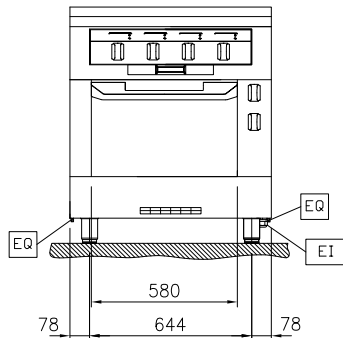
- 1 stuks OVENROOSTER 2/1GN, PNC 910652
verchroomd

Optionele accessoires

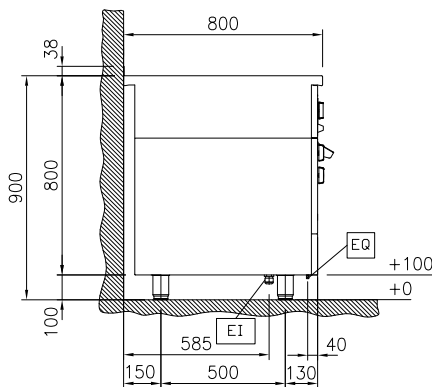
- OVEN BAKPLAAT 2/1GN, geëmailleerd PNC 910651
- BODEMPLAAT STAAL 2/1GN, 6 mm dik PNC 910655
- KERAMIEK INLEGPLAAT 2/1GN, 100 mm PNC 910656
- dijk, voor op de bodem van de oven. De stalen bodemplaat 910655 is hiervoor noodzakelijk. De plaat geeft verhoogde warmte accumulatie en warmte afgifte
- KOPPELRAIL 800 mm, voor Thermaline PNC 912497
- 80 en Prothermetic 80 apparaten met opstaande rand, links of rechts
- HANDRAIL 800x130 mm, voor montage PNC 912526
- op het front
- PORTIONEERSCHAP 800x200 mm, PNC 912556
- voor montage op het front
- AFZETSCHAP 300x800 mm, op PNC 912577
- inklapbare consoles
- AFZETSCHAP 400x800 mm, op PNC 912578
- inklapbare consoles
- AFZETSCHAP 200x800 mm, op vaste PNC 912583
- consoles
- AFZETSCHAP 300x800 mm, op vaste PNC 912584
- consoles
- AFZETSCHAP 400x800 mm, op vaste PNC 912585
- consoles
- FRONTPLINT 800x100 mm, voor 100 mm PNC 912598
- hoge Thermaline stelpoten
- SET VAN 2 ZIJPLINTEN 800x100 mm, PNC 912622
- links en rechts, wandopstelling, voor 100 mm hoge Thermaline stelpoten
- SET VAN 2 ZIJPLINTEN 1600x100 mm, PNC 912625
- links en rechts, Thermaline 80 met rug-aan-rug eilandopstelling, voor 100 mm hoge Thermaline stelpoten
- RVS SOKKEL 800x750x100 mm, voor PNC 912806
- Thermaline 80 units, wand opstelling
- KOPPELRAIL 800 mm, voor Thermaline PNC 912977
- 80 - Prothermetic 80 apparaten (links) met classic C80 apparaten (rechts), met opstaande rand

- KOPPELRAIL 800 mm, voor Thermaline PNC 912978
- 80 - Prothermetic 80 apparaten (rechts) met classic C80 apparaten (links), met opstaande rand
- ACHTERPANEEL voor Thermaline PNC 913026
- apparatuur, B 800 mm, H 800 mm, eilandopstelling
- PROFIEL ZIJPANEEL, LINKS, Thermaline PNC 913094
- 80 met opstaande rand, H 800 mm, wandopstelling
- PROFIEL ZIJPANEEL, RECHTS, PNC 913098
- Thermaline 80 met opstaande rand, H 800 mm, wandopstelling
- EINDRAIL 800 mm, links, voor PNC 913113
- Thermaline 80 apparaten met opstaande rand en vlak zijpaneel
- EINDRAIL 800 mm, rechts, voor PNC 913114
- Thermaline 80 apparaten met opstaande rand en vlak zijpaneel
- EINDRAIL 800 mm, links, voor PNC 913204
- Thermaline 80 apparaten met opstaande rand en profiel zijpaneel
- EINDRAIL 800 mm, rechts, voor PNC 913205
- Thermaline 80 apparaten met opstaande rand en profiel zijpaneel
- U-RAIL voor rug-aan-rug opstelling, PNC 913226
- Thermaline en ProThermetic met opstaande rand
- INZETRAIL 800 mm, Thermaline 80 PNC 913230
- tegen ander fabrikaat, links of rechts
- ENERGIE OPTIMALISATIE SET 32A, PNC 913247
- voor Thermaline 80-85-90. Montage af fabriek, inbouw achteraf niet mogelijk
- PROFIEL ZIJPANEEL, LINKS, versterkte PNC 913264
- uitvoering voor montage van een zijschap, Thermaline 80 met opstaande rand, H 800 mm, wandopstelling
- PROFIEL ZIJPANEEL, RECHTS, PNC 913266
- versterkte uitvoering voor montage van een zijschap, Thermaline 80 met opstaande rand, H 800 mm, wandopstelling
- FILTER 800 mm, roestvrijstaal, tegen PNC 913665
- vuil, stof of vet, voor elektrische apparaten Thermaline 80-85-90
- WERKSCHAKELAAR 60A, 10 mm². PNC 913677
- Montage af fabriek, inbouw achteraf niet mogelijk

Front aanzicht

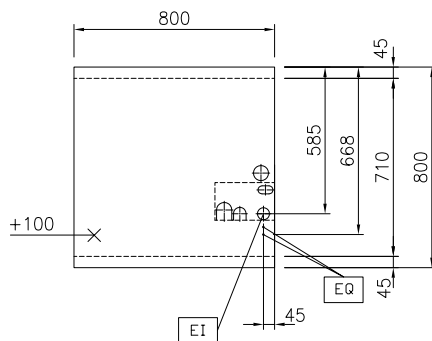


Zij aanzicht



EI = Elektrische aansluiting
EQ = Equipotentiaal schroef

Boven aanzicht



Elektra

Voltage	400 V/3N ph/50/60 Hz
Amperage	31.7 A
Aangesloten vermogen	17.3 kW
Oven elektrisch vermogen	5.3 kW

Algemene gegevens

Temperatuur, minimaal	100 °C
Temperatuur, maximaal	450 °C
Oven temperatuur	60 °C MIN; 300 °C MAX
Oven afmetingen, breedte	575 mm
Oven afmetingen, hoogte	300 mm
Oven afmetingen, diepte	700 mm
Externe afmetingen, lengte	800 mm
Externe afmetingen, breedte	800 mm
Externe afmetingen, hoogte	800 mm
Gewicht, netto	208 kg
Platen front, vermogen	3 - 3 kW
Platen achter, vermogen	3 - 3 kW
Waterdichtheid index	IPX5
Bruikbare plaat lengte	670 mm
Bruikbare plaat breedte	650 mm